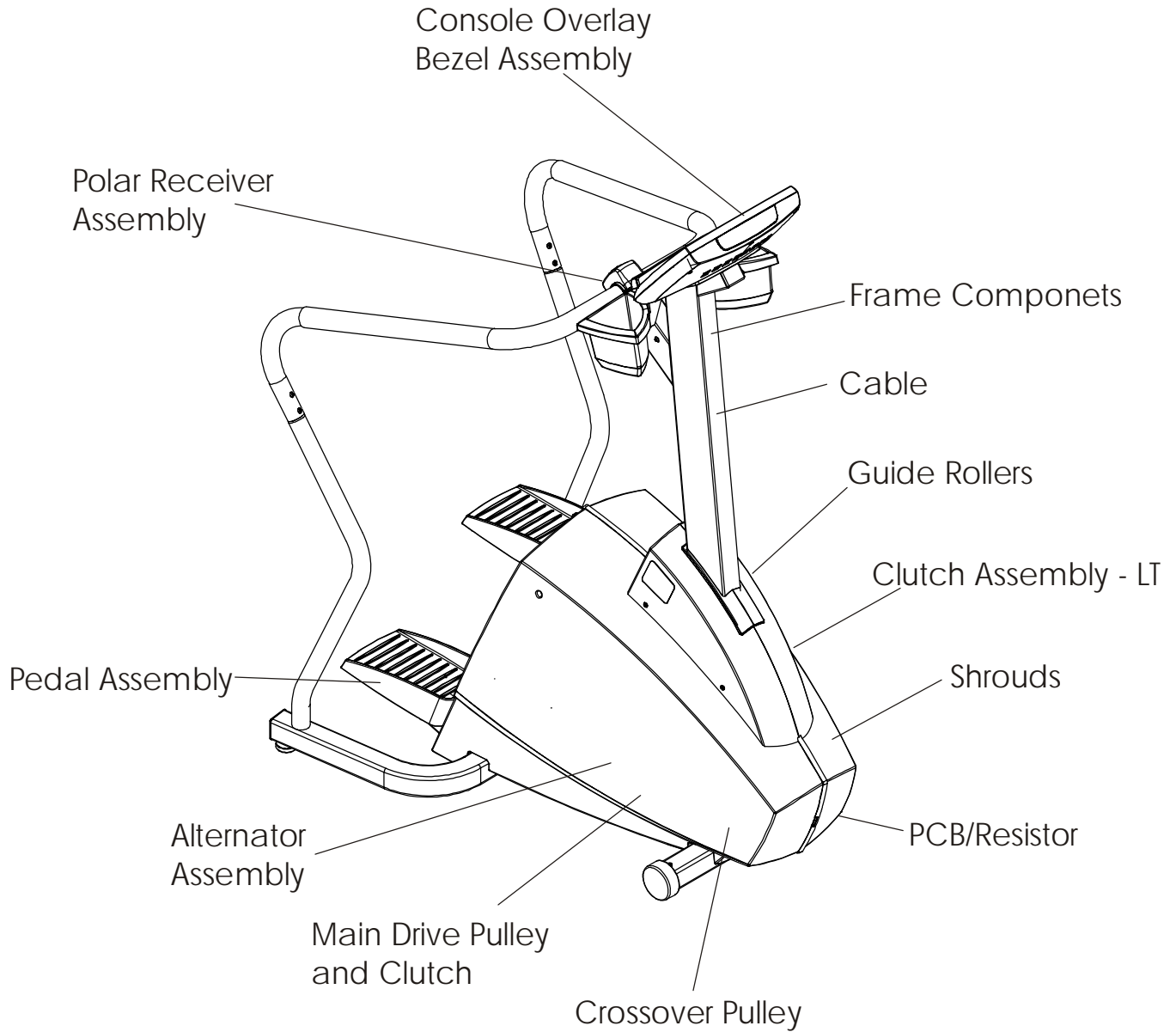


Stepper SC8500 - S/N HSG100000

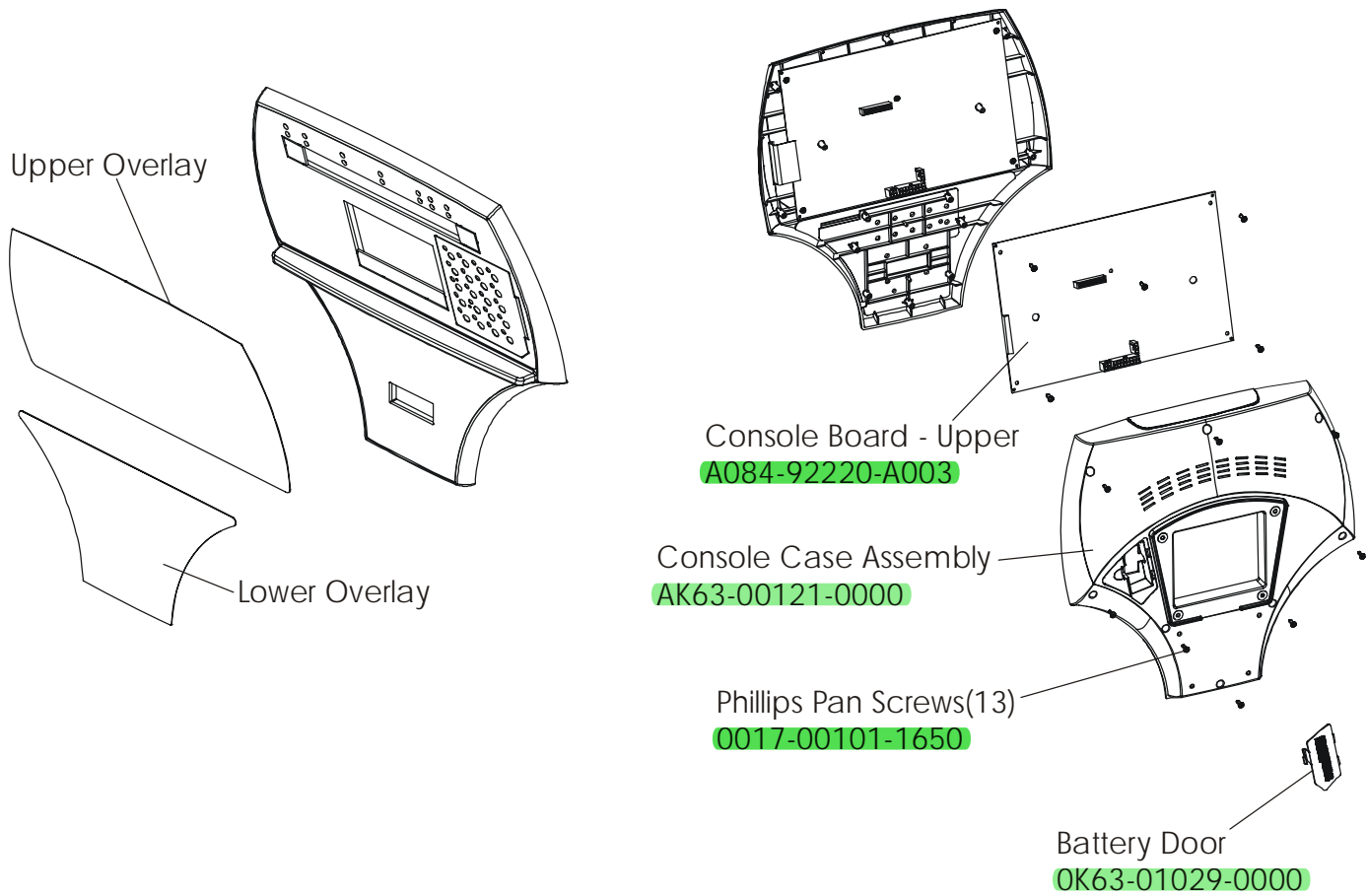
General Assembly



Operation Manual	M051-00K20-A311
Service Manual	M051-00K47-A013
Hardware Bag	AK47-00080-0000

Stepper SC8500 - S/N HSG100000

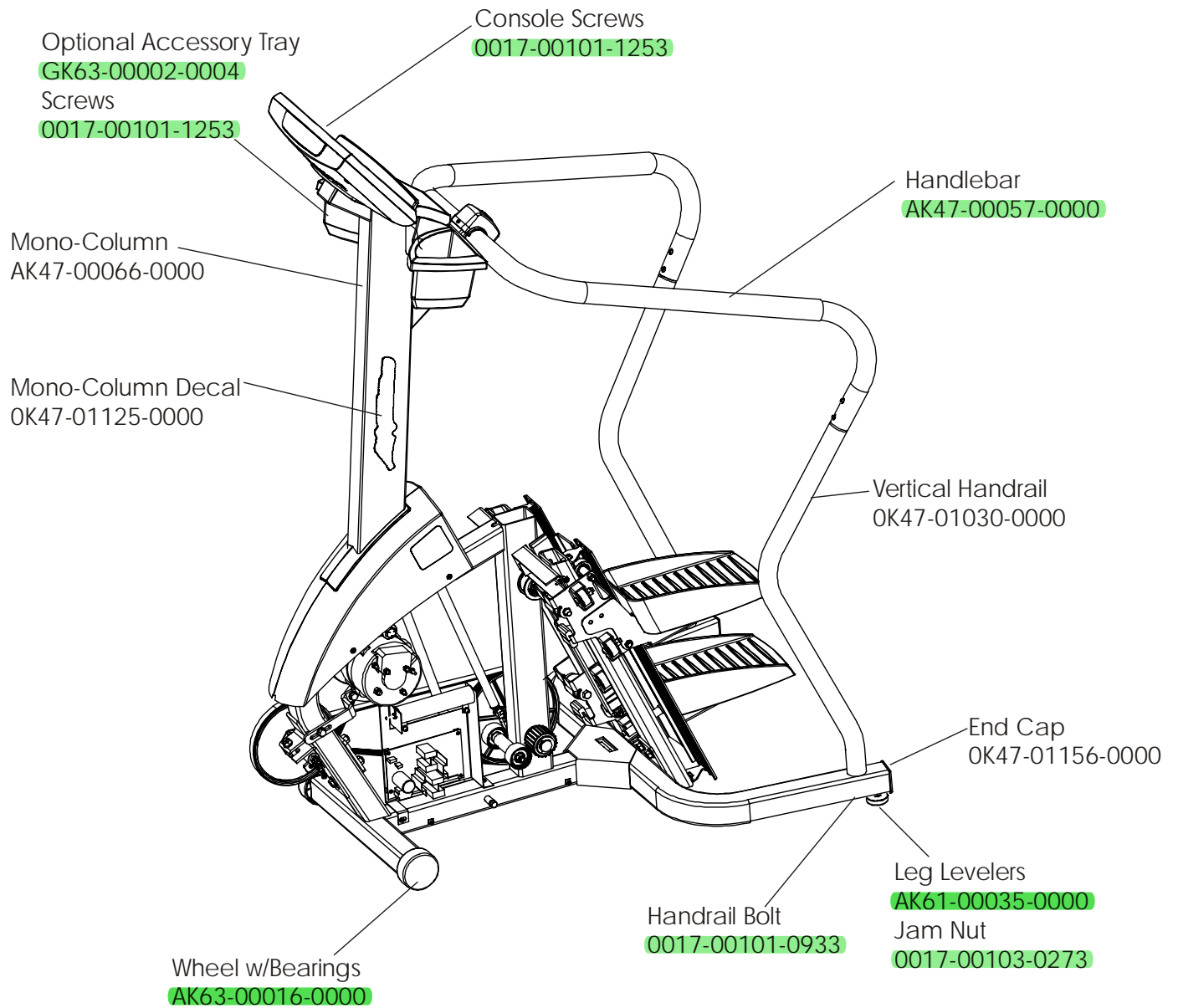
Console Overlay Bezel Assembly



Console Assembly	Overlay Bezel	Upper Overlay	Lower Overlay
AK47-00017-0001 Eng Met	AK47-00014-0001 Eng Met	OK47-01011-0001 Eng Met	OK47-01013-0001 Eng Met
AK47-00017-0003 Ger Met	AK47-00014-0003 Ger Met	OK47-01011-0003 Ger Met	OK47-01013-0003 Ger Met
AK47-00017-0004 Spn Met	AK47-00014-0004 Spn Met	OK47-01011-0004 Spn Met	OK47-01013-0004 Spn Met
AK47-00017-0006 Jap Met	AK47-00014-0006 Jap Met	OK47-01011-0006 Jap Met	OK47-01013-0006 Jap Met
AK47-00017-0007 Frn Met	AK47-00014-0007 Frn Met	OK47-01011-0007 Frn Met	OK47-01013-0007 Frn Met
AK47-00017-0008 Itl Met	AK47-00014-0008 Itl Met	OK47-01011-0008 Itl Met	OK47-01013-0008 Itl Met
AK47-00017-0009 Dut Met	AK47-00014-0009 Dut Met	OK47-01011-0009 Dut Met	OK47-01013-0009 Dut Met
AK47-00017-0010 Por Met	AK47-00014-0010 Por Met	OK47-01011-0010 Por Met	OK47-01013-0010 Por Met

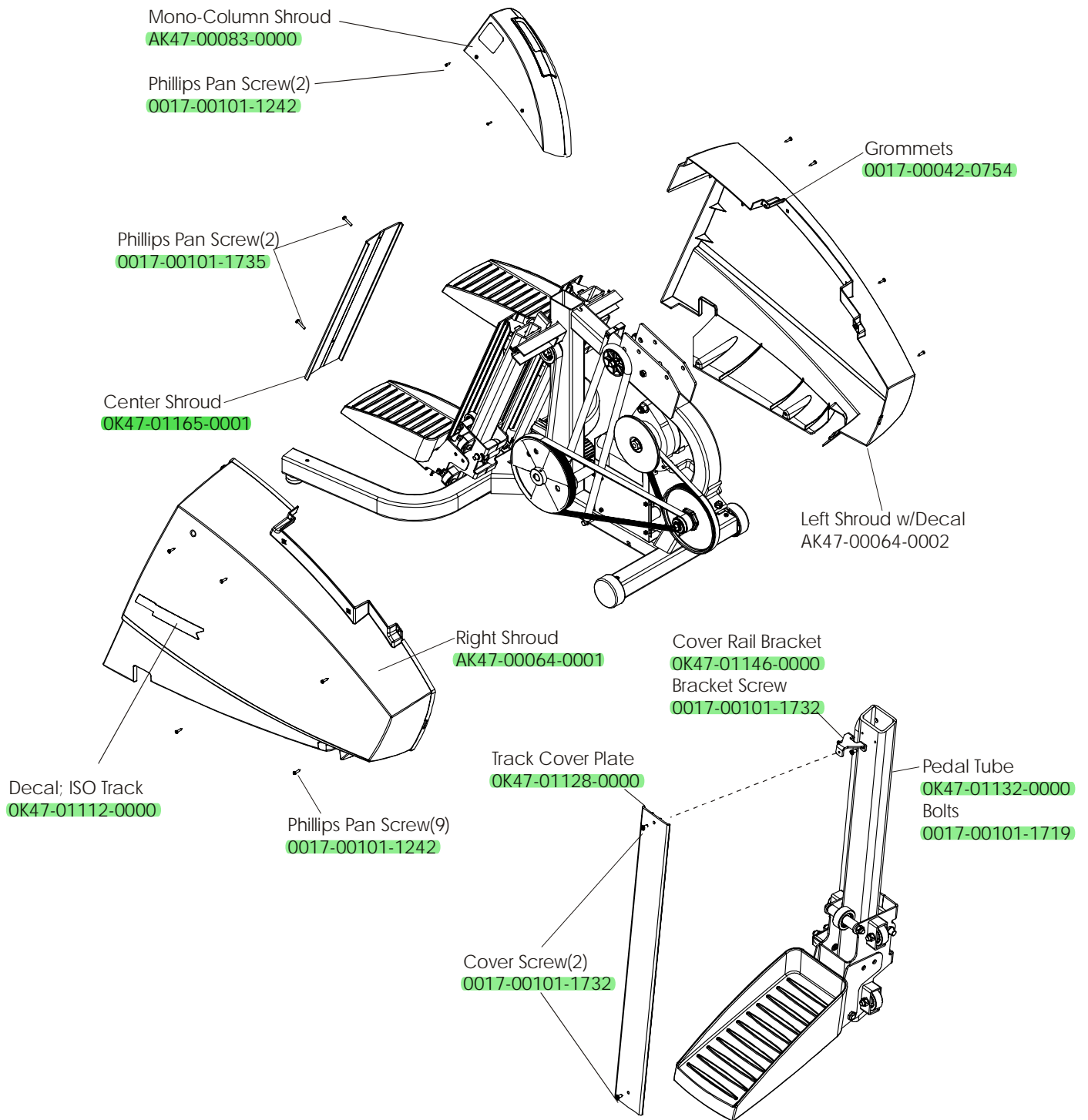
Stepper SC8500 - S/N HSG100000

Frame Components



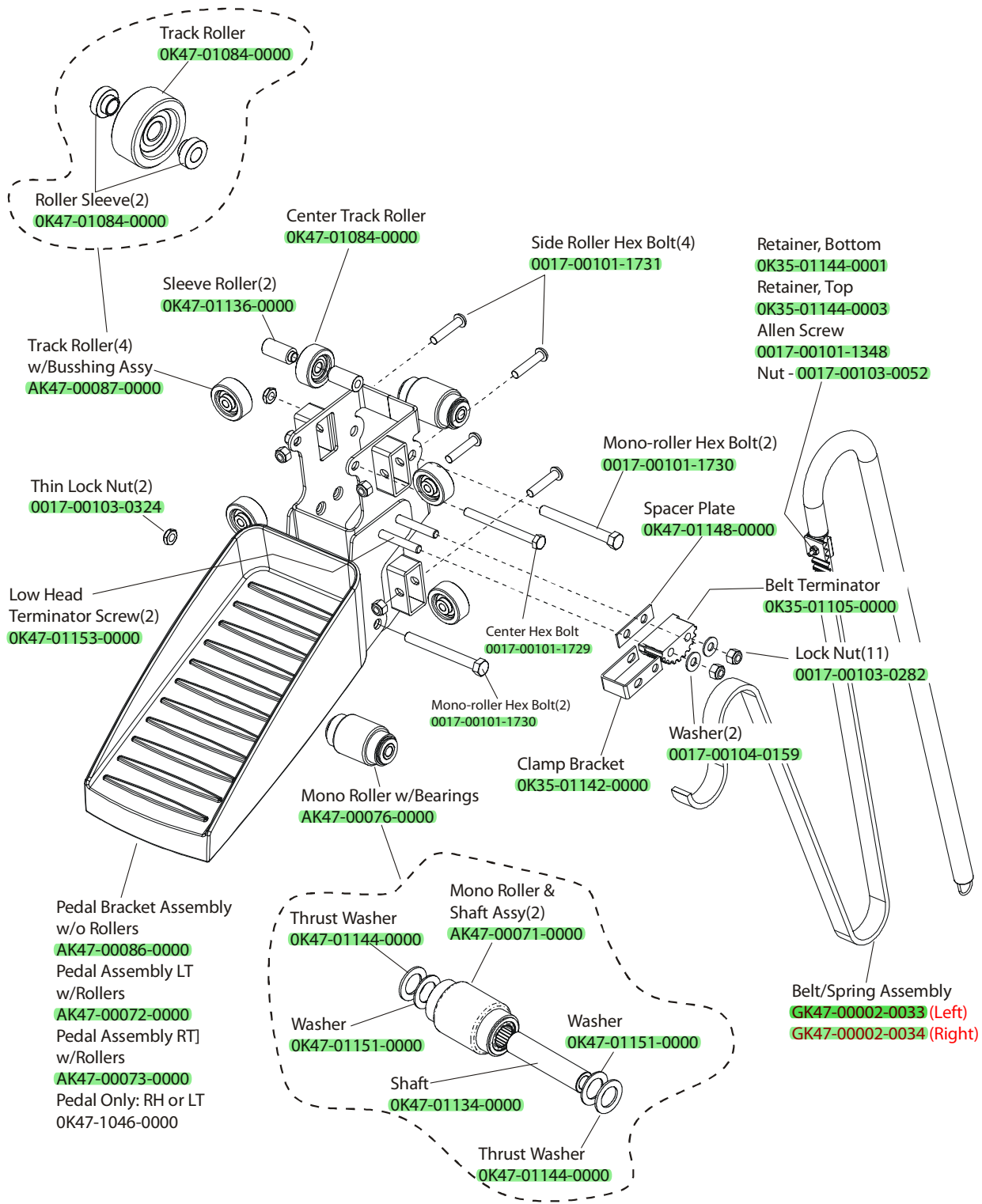
Stepper SC8500 - S/N HSG100000

Shrouds



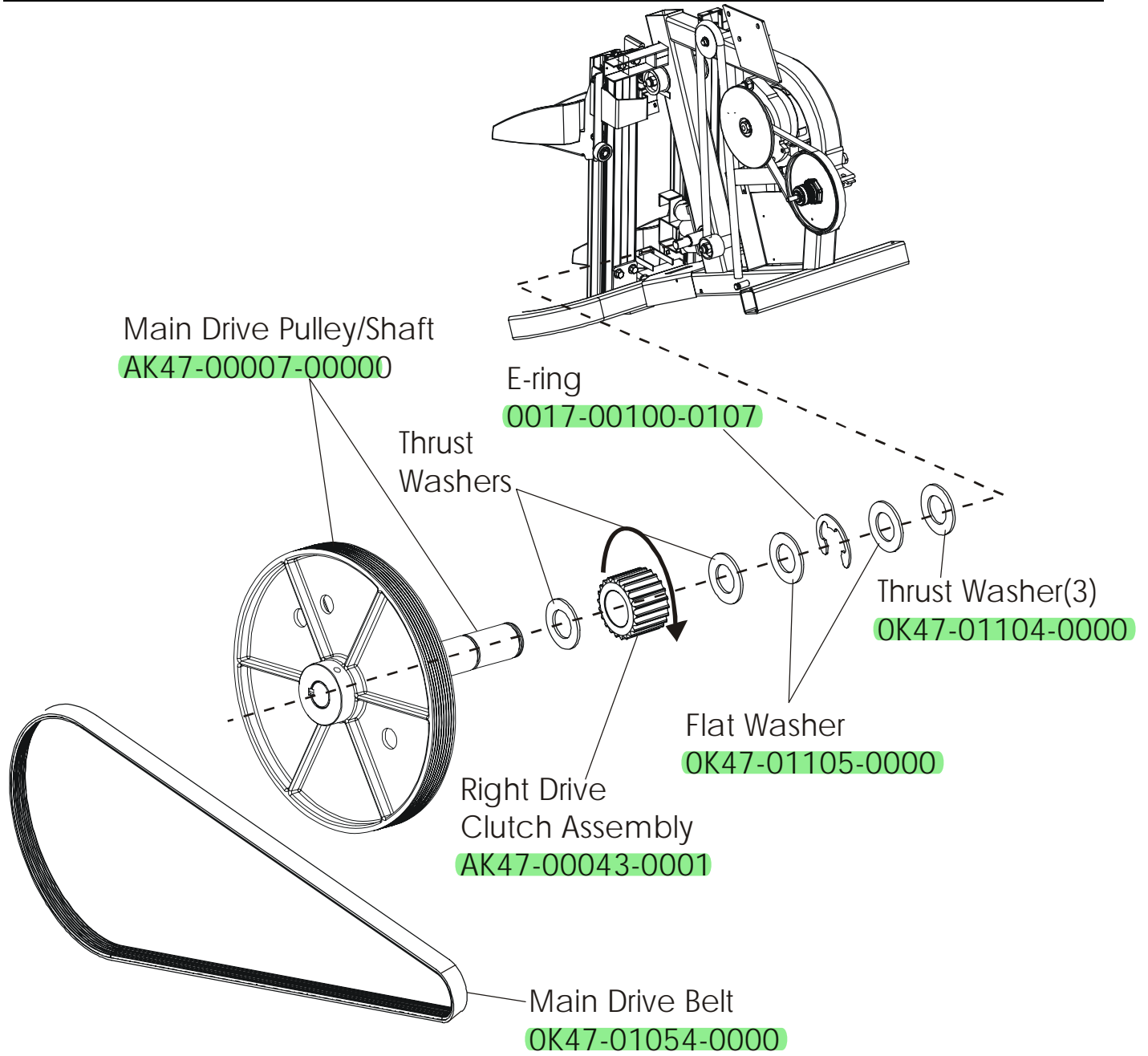
Stepper SC8500 - S/N HSG100000

Pedal Assembly

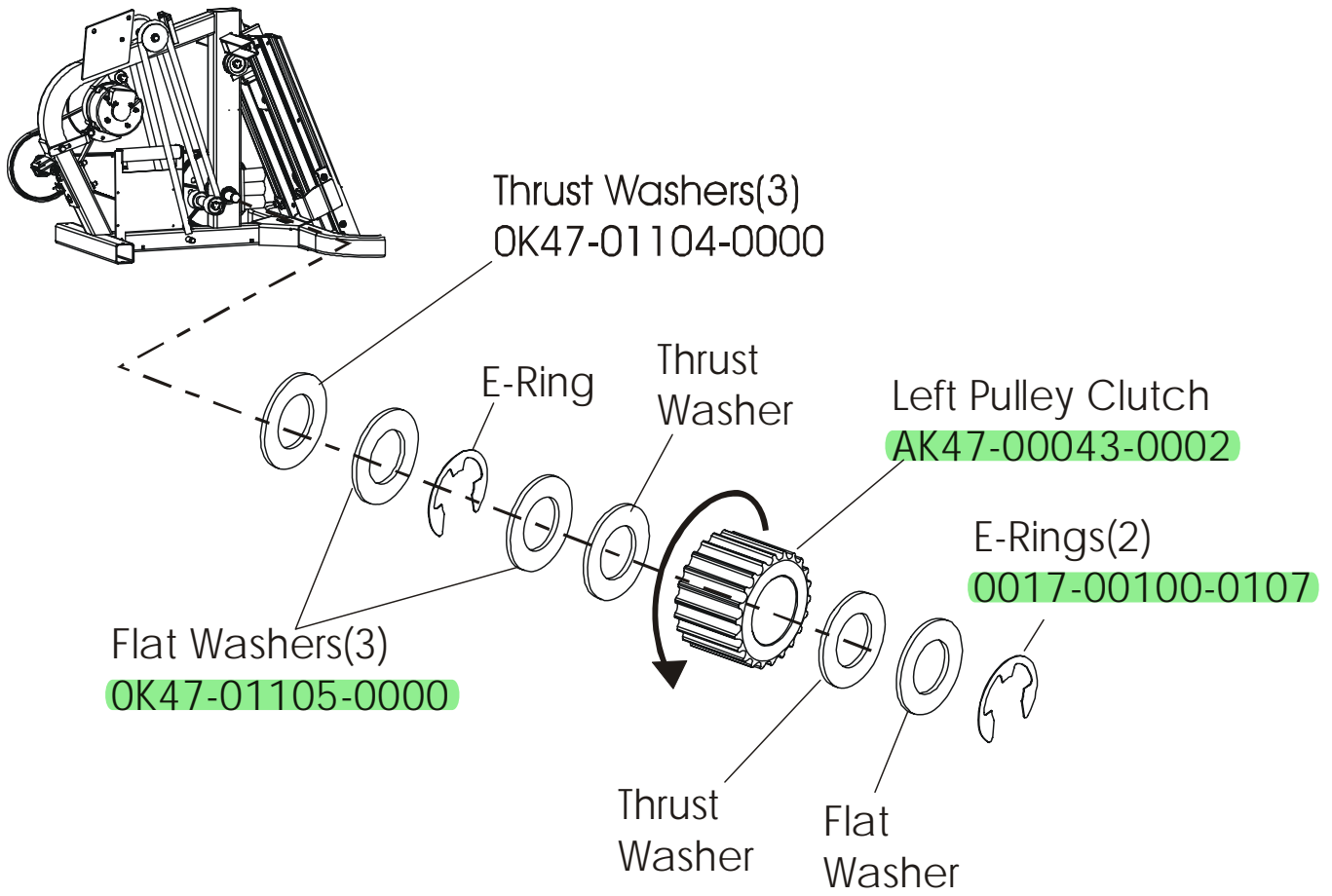


Stepper SC8500 - S/N HSG100000

Main Drive Pulley and Clutch

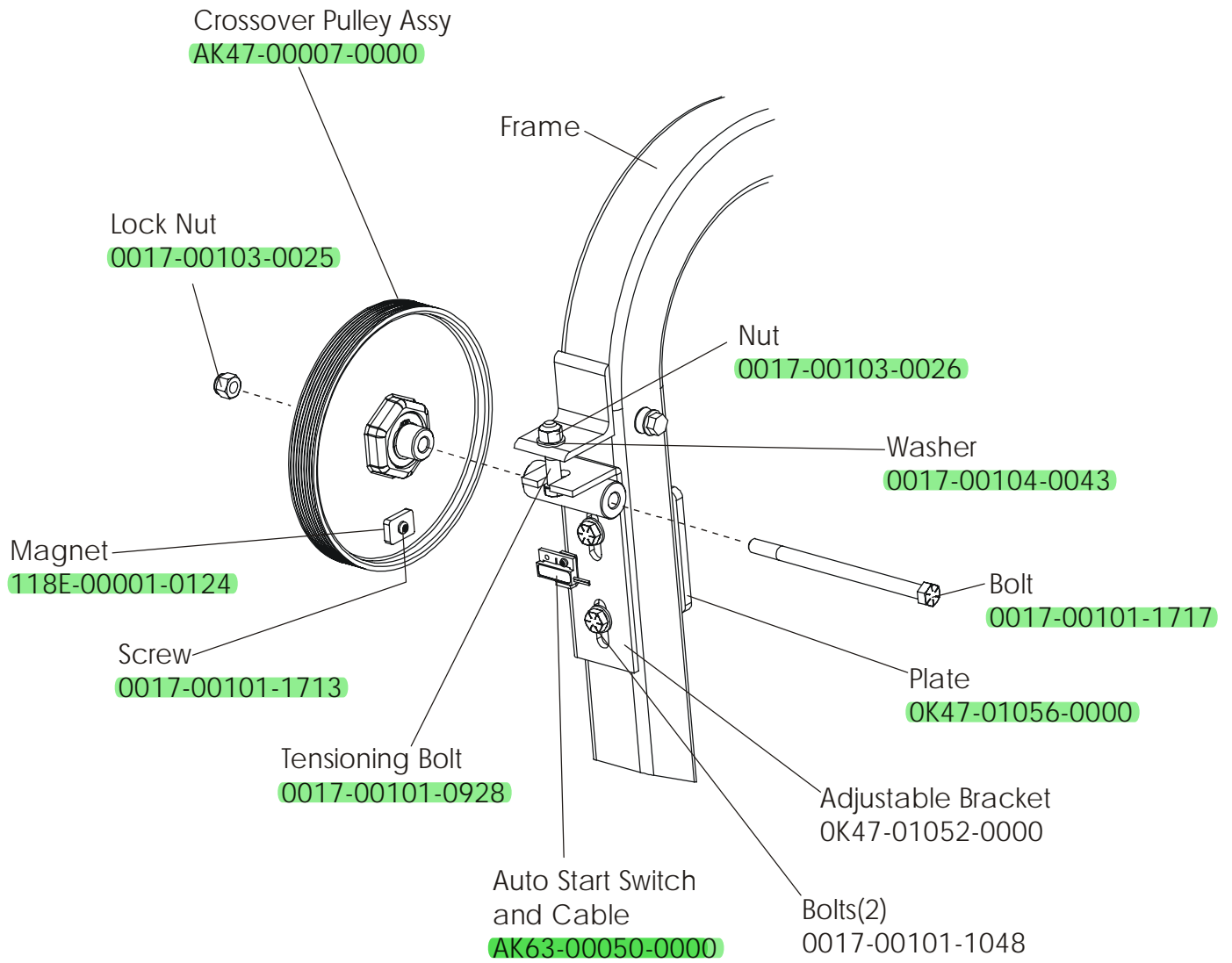


Stepper SC8500 - S/N HSG100000
Clutch Assembly - LT



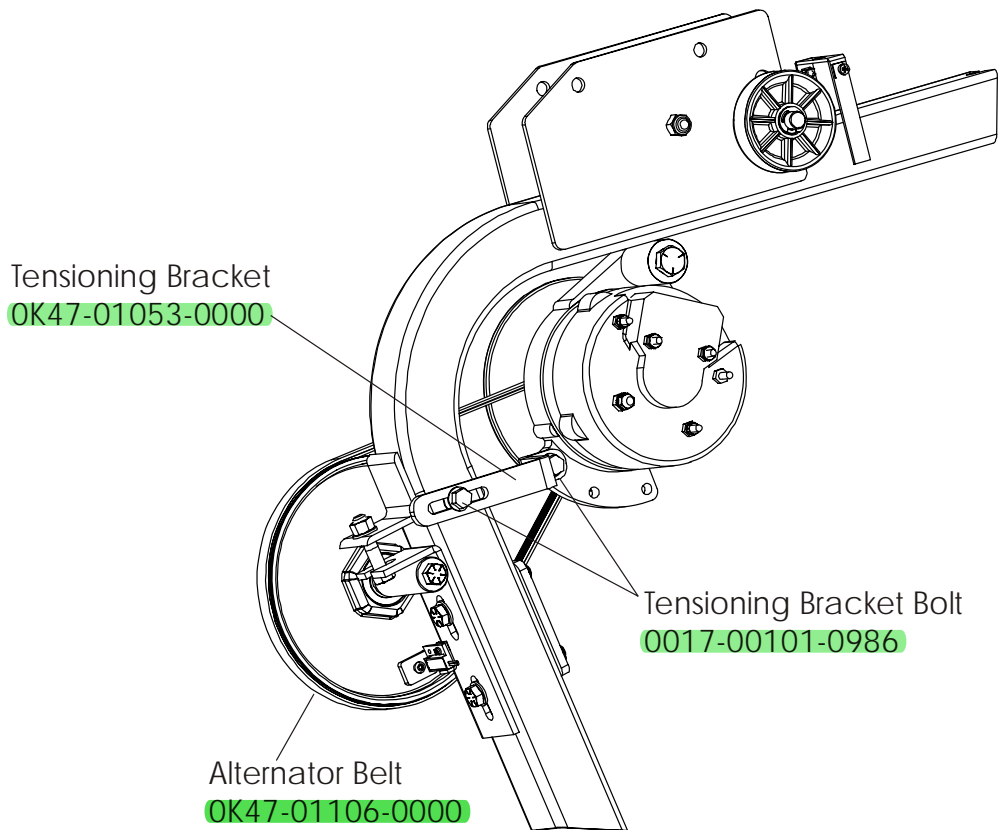
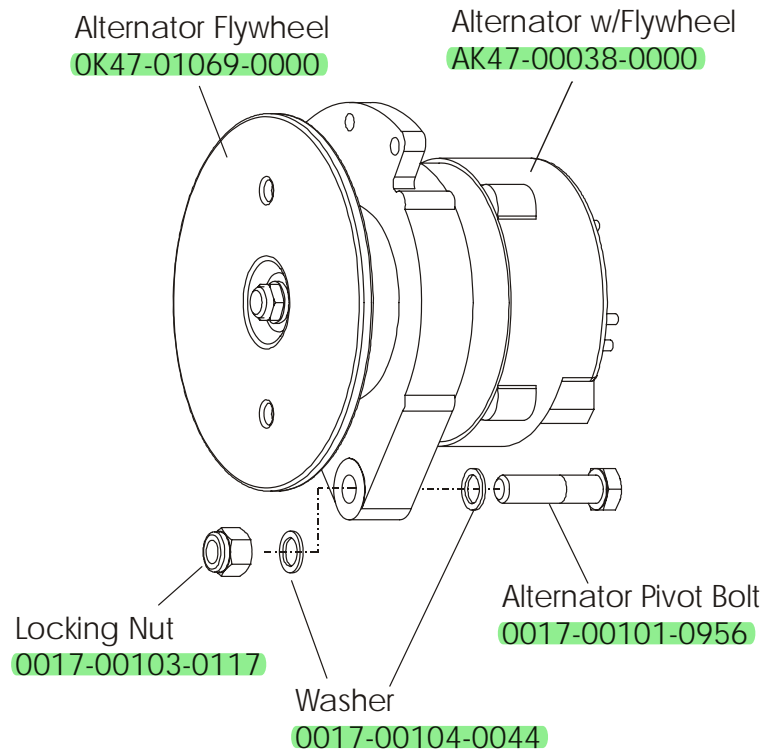
Stepper SC8500 - S/N HSG100000

Crossover Pulley Assembly



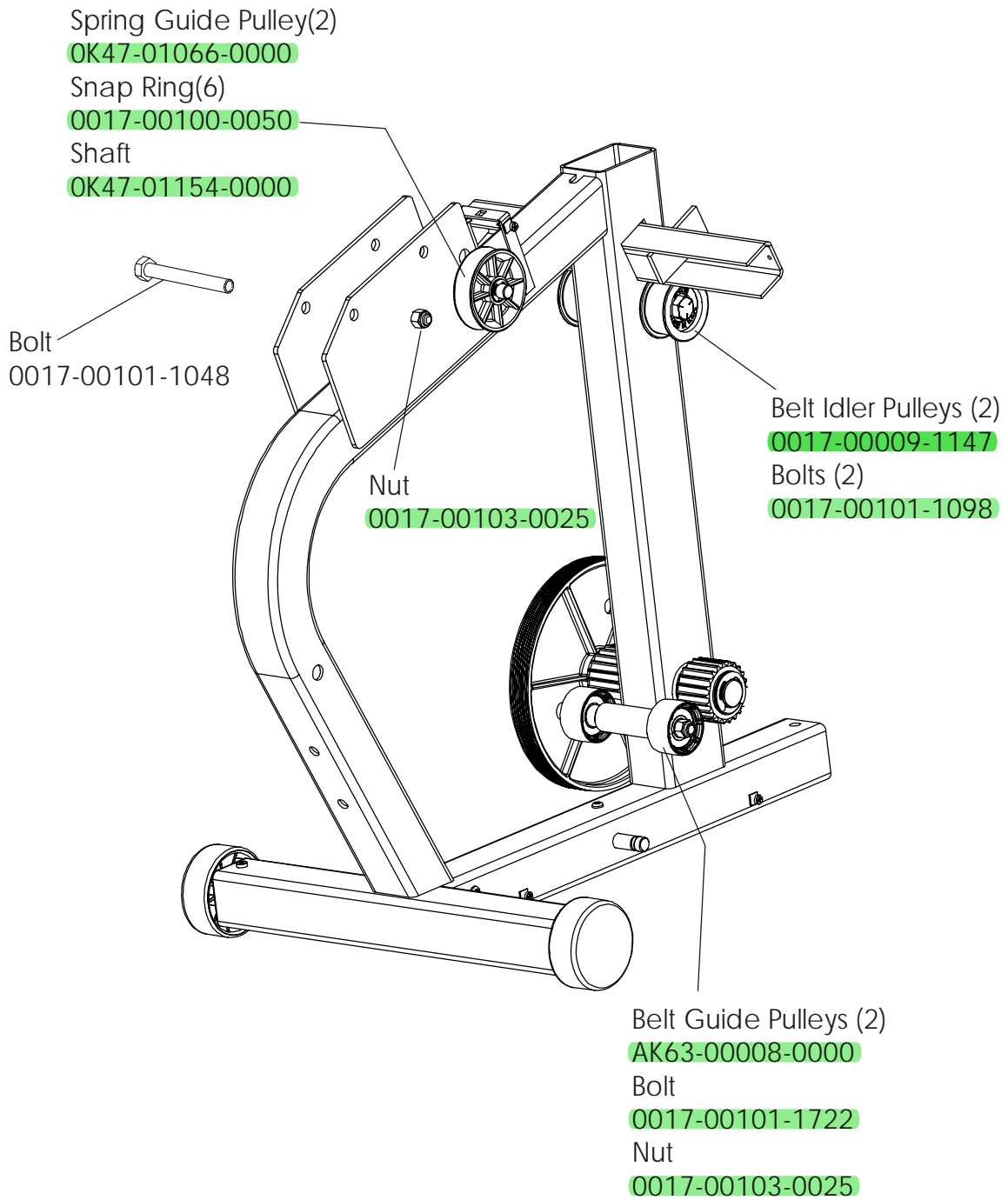
Stepper SC8500 - S/N HSG100000

Alternator Assembly



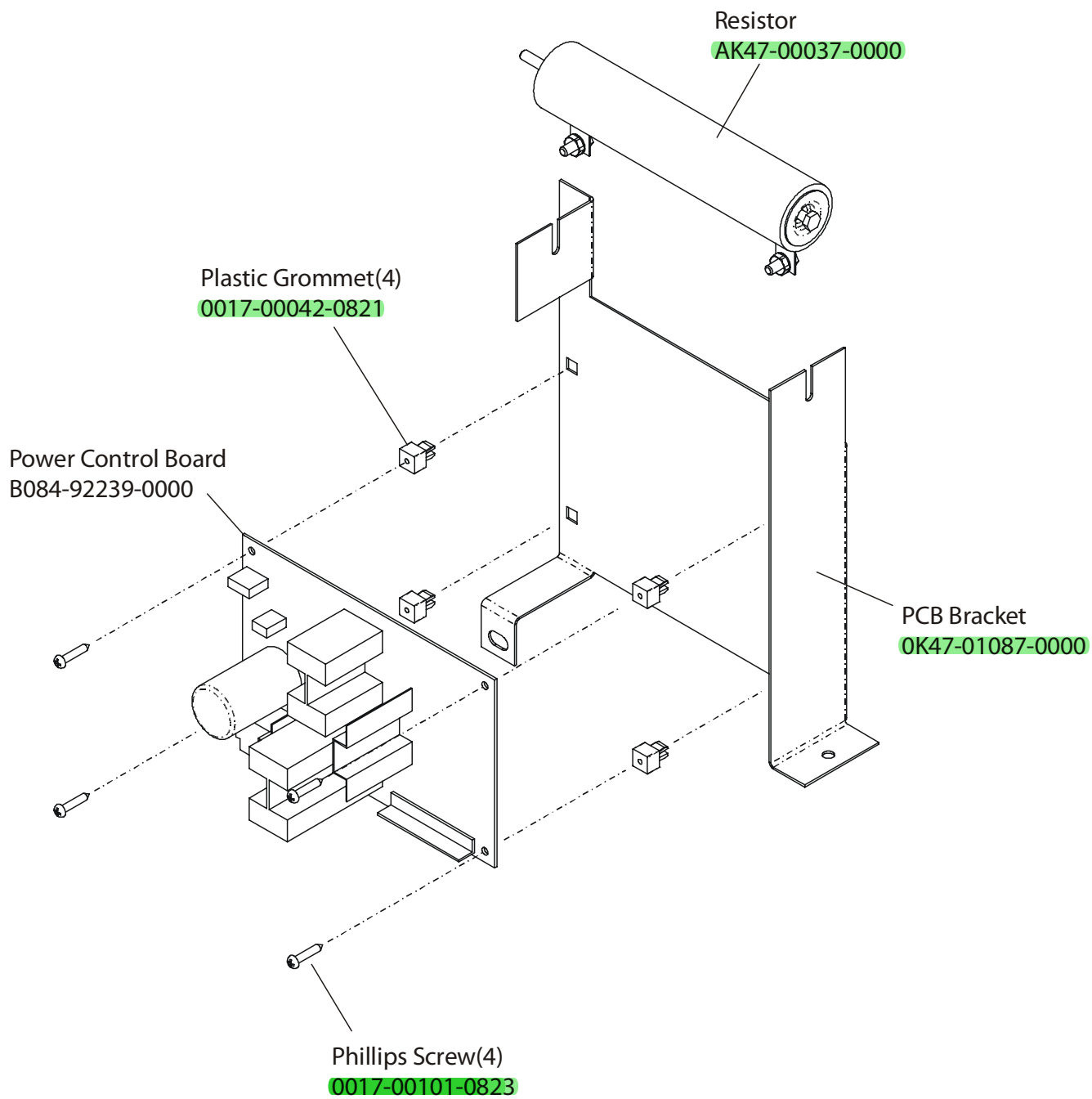
Stepper SC8500 - S/N HSG100000

Guide Rollers

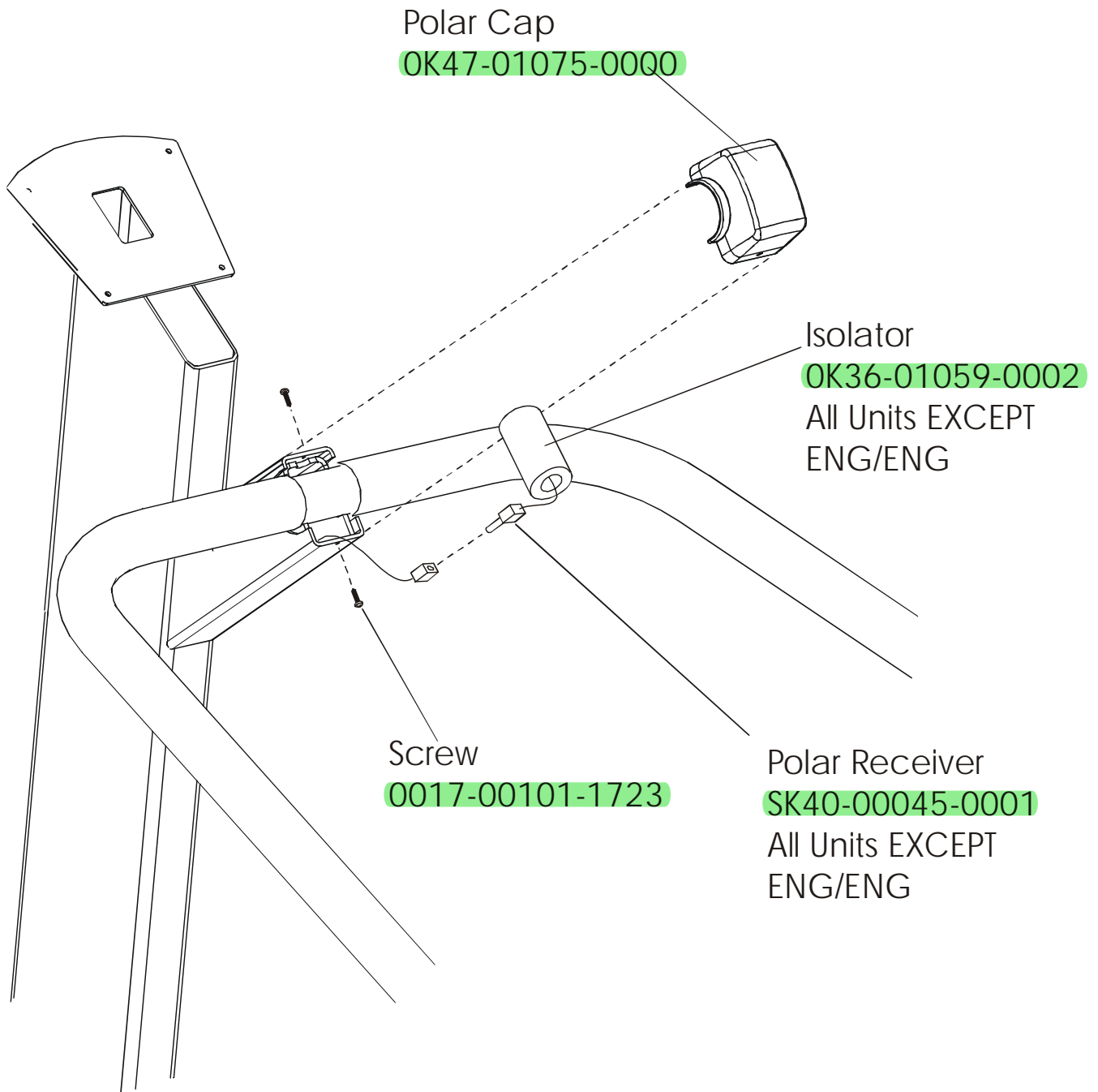


Stepper SC8500 - S/N HSG100000

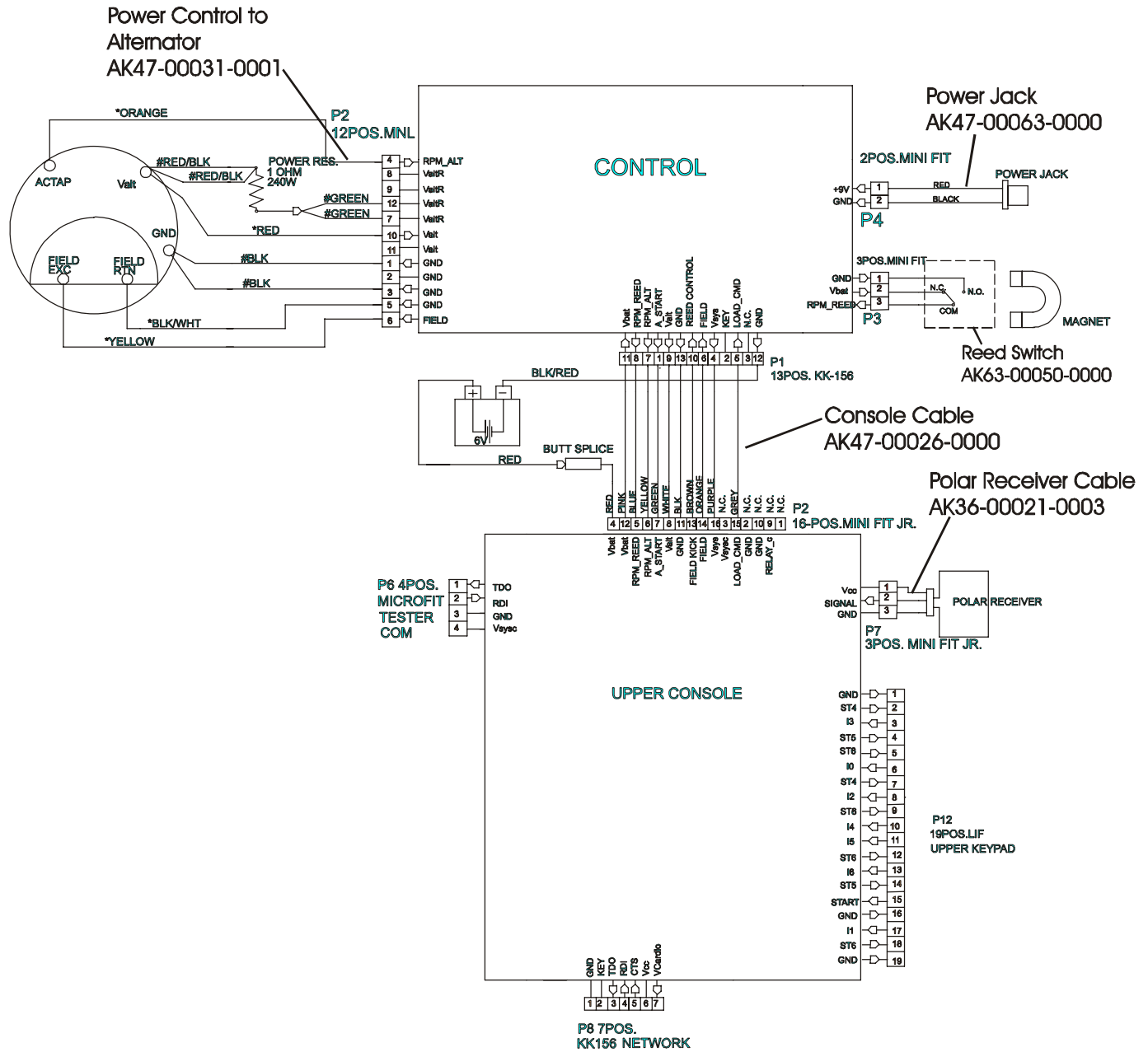
PCB and Resistor



Stepper SC8500 - S/N HSG100000
Bullhorns and Telemetry



Stepper SC8500 - S/N HSG100000 Cable



Description	Part Number
Domestic 120/60 Battery Charge w/Cord	118E-00001-0165
Universal Battery Charger w/o Line Cord	118E-00001-0166
Line Cord 220V/60Hz	0017-00003-0704
Line Cord 100V/50Hz	
Line Cord 240+	0017-00003-0918
Line Cord 220V/50Hz	0017-00003-0691
Line Cord 200V/50Hz	
Line Cord 230V/50Hz	